

ProCrete® - Anfrage techn. Details



Sie haben uns aufgefordert Ihnen ein Angebot zu unterbreiten, jedoch fehlen uns noch technische Angaben, um dies bedarfsorientiert auszuarbeiten.

Bitte beantworten Sie die nachstehenden Punkte so ausführlich wie möglich.

Wir bedanken uns schon jetzt für Ihre Mithilfe.

Firma

Name

Vorname

Straße

PLZ / Ort

Telefon

Fax

Mobil

eMail

Bauort

Abmessung der Fläche

Anzahl der Räume

Branche

geplante Nutzung

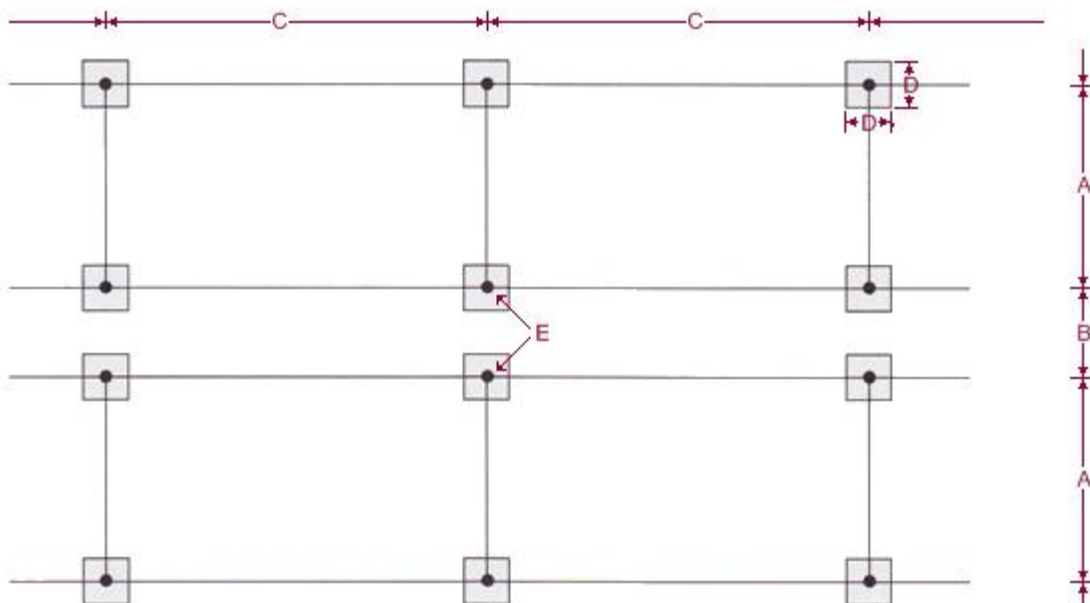
Rückfax 04231 / 933-237

Angaben zum Unterbau:

Verformungsmodul	„E _{V2} “	_____	MN/m ²
Verhältnis Verformungsmodule	„E _{V2} / E _{V1} “	_____	
Proctordichte	„D _{Pr} “	_____	%
Bettungsmodul	„K“	_____	MN/m ²

Belastung aus Regalen (siehe nachfolgende Skizze):

Achsmaß Regaltiefe	„A“	_____	cm
Achsmaß Abstand Rücken-an-Rücken	„B“	_____	cm
Achsmaß Ständerabstand	„C“	_____	cm
Abmessung der Fußplatten	„D“	_____ x _____	cm
Last je Fußplatte	„E“	_____	kN
Achsmaß Abstand zum Nachbarregal	„F“	_____	cm

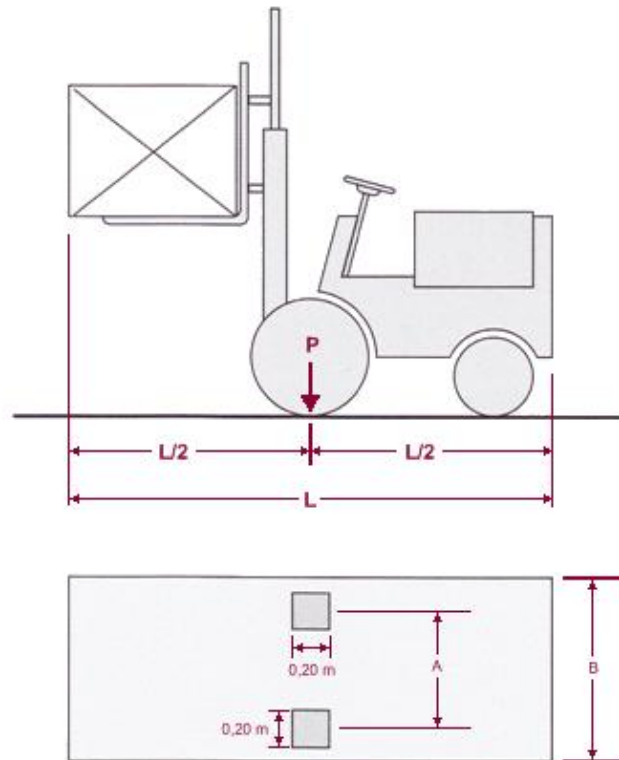


Bei Einzellasten (siehe vorherige Skizze):

Last je Fußplatte / Einzellast	„E“	_____	kN
Abmessung der Fußplatten / Lastfläche	„D“	_____ x _____	cm
Achsmaß Abstand zur nächsten Last (quer)	„A“	_____	cm
Achsmaß Abstand zur nächsten Last (längs)	„C“	_____	cm

Belastung aus Staplerverkehr (siehe nachfolgende Skizze):

Abmessungen der
Gabelstapler:



Gabelstapler-Regelfahrzeuge

zulässiges Gesamtgewicht	in t	2,5	3,5	7,0	13,0
Nenntragfähigkeit	in t	0,6	1,0	2,5	5,0
statische Achslast (Regellast) P	in kN	20,0	30,0	65,0	120,0
mittlere Spurweite A	in m	0,8	0,8	1,0	1,2
Gesamtbreite B	in m	1,0	1,0	1,2	1,5
Gesamtlänge L	in m	2,4	2,8	3,4	3,6
gleichmäßig verteilte Verkehrs- last (Regellast)	in kN/m²	10,0	12,5	15,0	25,0

Die Belastung entspricht einem Gerät mit _____ t Gesamtgewicht.

Belastung aus Fahrverkehr LKW (siehe nachfolgende Skizze):

Lotrechte Verkehrsregellasten der Regelklassen (Maße in m)

Brückenkategorie	Maße (m)	Gesamtlast (kN)	Radlast (kN)	Aufstandsfläche (m²)	Ersatzflächenlast p' (kN/m²)
Brückenkategorie 60/30 vorzusehen für *) BAB, B, L, K, S		600	100	0,20 x 0,60	33,3
Brückenkategorie 30/30 vorzusehen für K, S, G, W		300	50	0,20 x 0,40	16,7

Maße in m

Eine einzelne Achslast 130 kN bei Brückenkategorie 30/30

Verkehrs-Regellasten der Nachrechnungsklassen (Maße in m)

Regelfahrzeug	Lastkraftwagen (LKW)						Eine einzelne Achslast	
	Brücken-klasse	Gesamtlast	Vorderräder		Hinterräder		Einzel-achslast	Aufstands-breite B_3
(Maße in m)	kN	Radlast	Aufstands-breite B_1	Radlast	Aufstands-breite B_2	kN	m	
	16/16	160	30	0,26	50	110	0,40	
	12/12'	120	20	0,20	40	110	0,40	
	9/9	90	15	0,18	30	90	0,30	
	6/6	60	10	0,14	20	60	0,26	
	3/3	30	5	0,14	10	30	0,20	

Aufstandsweite der Radlast in Fahrtrichtung = 0,20 m;
Aufstandsfläche jedes Rades in m² = 0,20 x Aufstandsweite in m

Die Belastung entspricht einem LKW mit _____ t Gesamtlast.

Belastungen im Hochregal- / Schmalganglager (siehe nachfolgende Skizze):

Achismaß Abstand Stützen Regalbreite	„A“	_____	cm
Achismaß Abstand Rücken-an-Rücken	„B“	_____	cm
Achismaß Abstand Regalstütze / Staplerrad	„J“	_____	cm
max. Fahrhöhe der Last	„H“	_____	cm
Abmessung der Staplerrad-Aufstandsfläche	„K“	_____ x _____	cm
Abmessung der Fußplatten	„E/H“	_____ x _____	cm
max. Last je Regalstütze	„P“	_____	kN
max. Radlast des Staplers	„R“	_____	kN

